

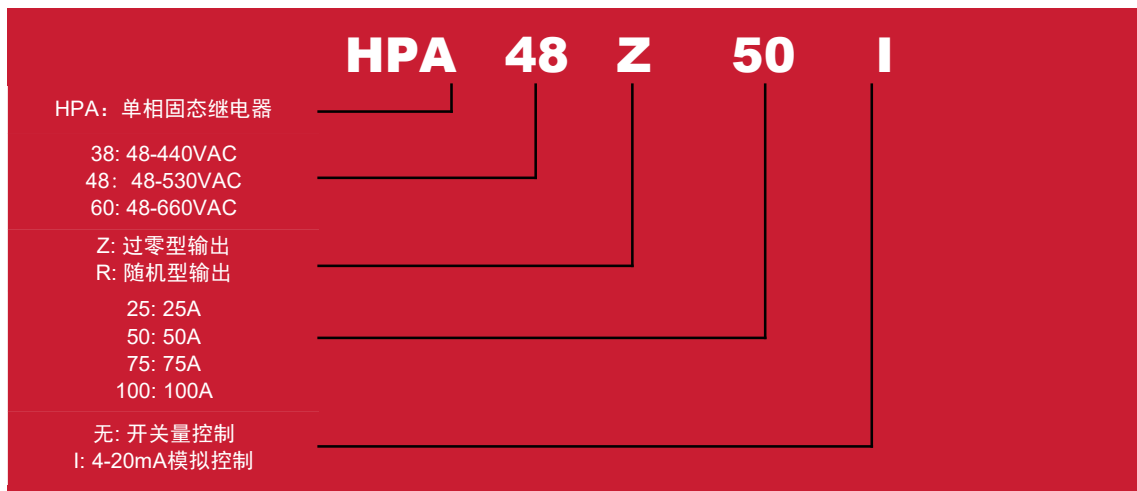


- 4-32VDC宽电压控制
- 反并联可控硅输出
- DBC陶瓷组件技术
- 额定电流最大100A
- 浪涌电压最大1600Vpk
- 内置压敏电阻保护
- 绝缘耐压2500Vrms



产品描述：

HPA面板安装固态继电器广泛应用于各类自动化设备、医疗器械、轨道交通设备，采用DBC陶瓷基板技术，使其散热性能达到最优，输出点荷载能力高达100A，并有模拟量控制方式，适合各种类型的应用。



产品参数：

控制参数（开关量型）

控制电压	4-32VDC
最小接通电压	4
确保关断电压	1
确保开启电流	10mA

控制参数（模拟量型）⁽¹⁾

控制电流	4-20mA
------	--------

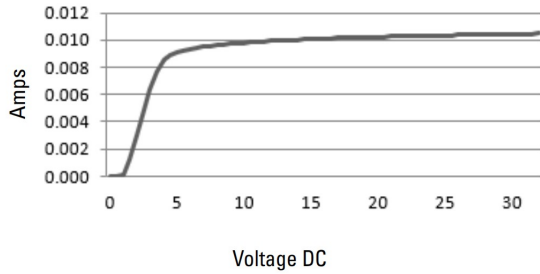
输出参数

描述	选型	参数
工作电压范围 [VAC]	38	48-440
	48	48-530
	60	48-660
浪涌电压 [Vpk]	38	800
	48	1200
	60	1600
电压上升率dV/dt [V/μs]	500	
最大漏电流 [mArms]	开关量型	10mA
	模拟量型 ⁽¹⁾	1mA
负载电流 [Arms]	25	25
	50	50
	75	75
	100	100
浪涌电流 [Apk]	25	250
	50	500
	75	750
	100	1000
输出压降 [Vpk]	25	1.2
	50	1.2
	75	1.3
	100	1.5
最大1/2周期I2T [A2sec]	25	625
	50	1250
	75	1875
	100	2500
最大开启时间 [msec]	开关量型	1/2周期
	模拟量型 ⁽¹⁾	1
最大关闭时间	1/2周期	
工作频率范围 [Hz]	47-63	

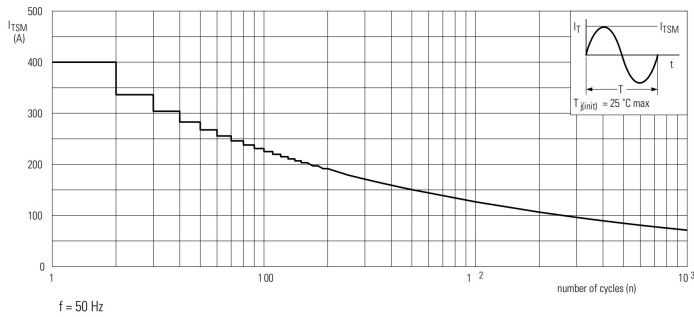
通用参数

绝缘耐压 [Vrms] (50/60Hz)	输入/输出	4000
	输入输出/底板	2500
绝缘电阻 [Ω]@500VDC	10 ⁹	
最大电容 [pF]	8	
工作温度 [°C]	-40至80	
储藏温度 [°C]	-40至100	
湿度	45%-85% RH	
重量 [g]	75	
外壳材料	PC100	

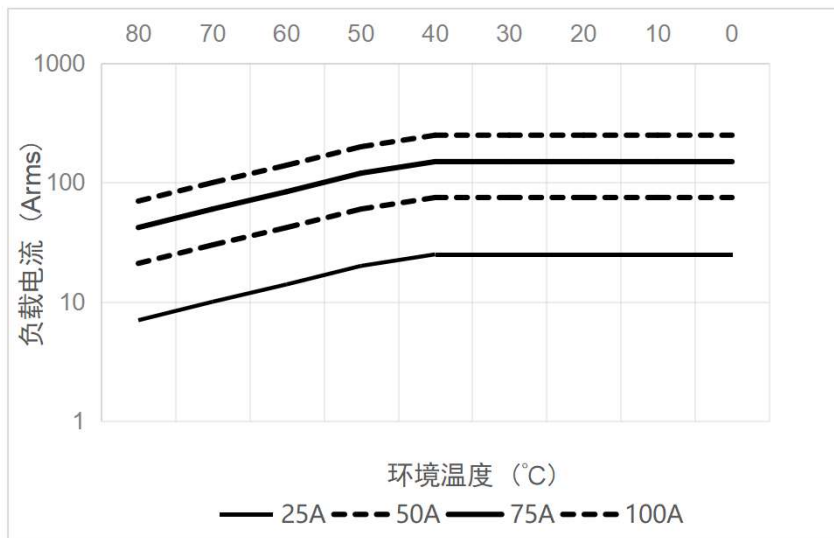
控制电流曲线 (开关量型)



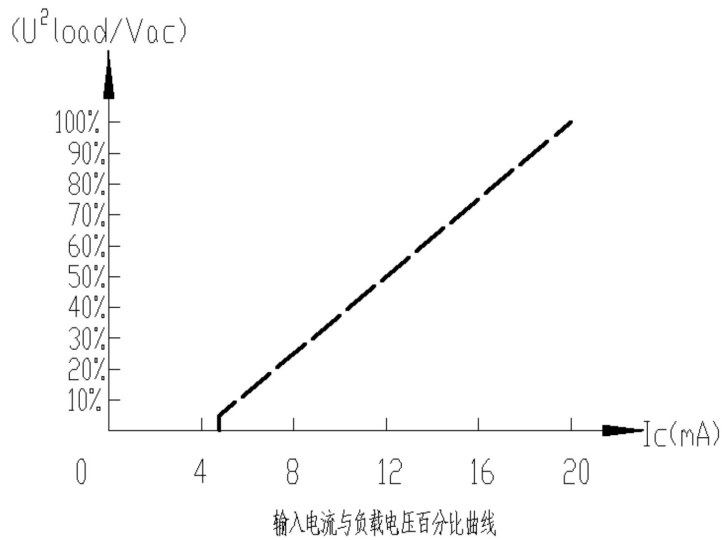
非重复浪涌电流与时间曲线



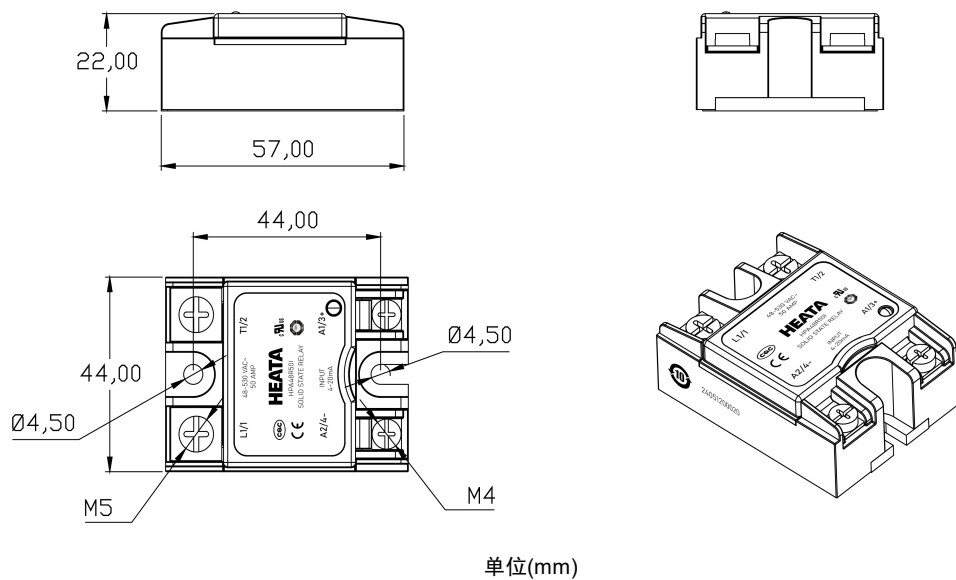
输出电流与温度曲线



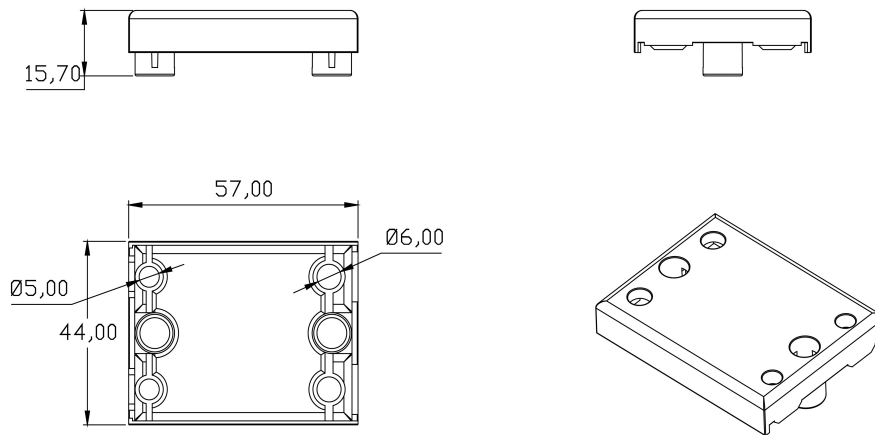
输入电流与负载电压百分比曲线 (模拟量型) ⁽¹⁾



产品尺寸图



附件/保护盖(满足IP20)



单位(mm)

注意事项

- 1, 如果有短路电流会造成固态继电器损坏。请务必将快速熔断器安装在电源侧, 以防止短路。
- 2, 请在温度降低后触碰固态继电器, 以防止烫伤
- 3, 请在确认完全断电后触碰产品, 以防止触电
- 4, 工作环境温度过高时请降额使用, 参考温度曲线
- 5, 继电器与散热器安装要紧密、牢靠, 接触面应均匀涂抹导热硅脂

规格如有变更, 恕不另行通知。请以最新产品说明书及官方网站为准
亥易塔电热技术(上海)有限公司 版权所有 © 2023